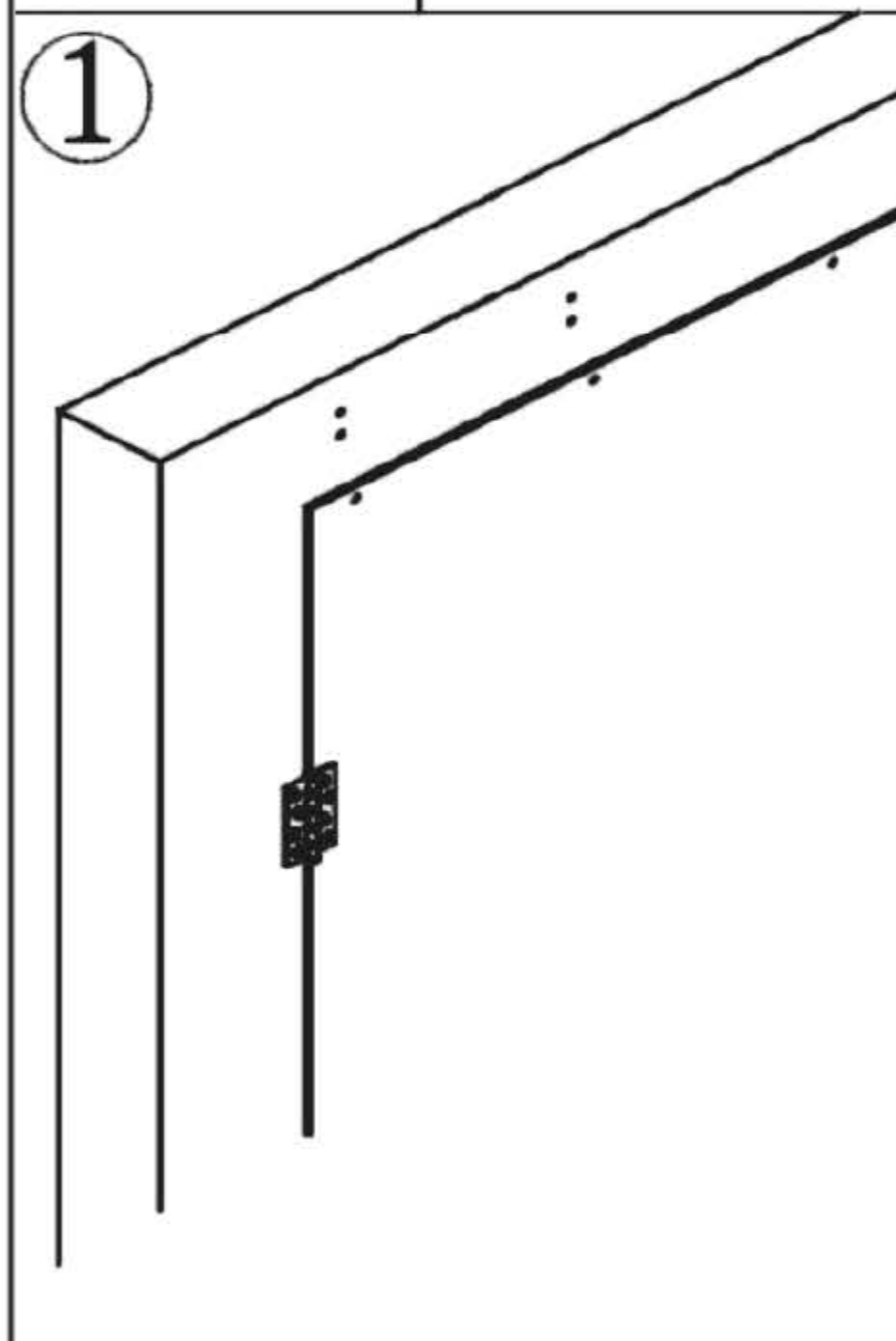
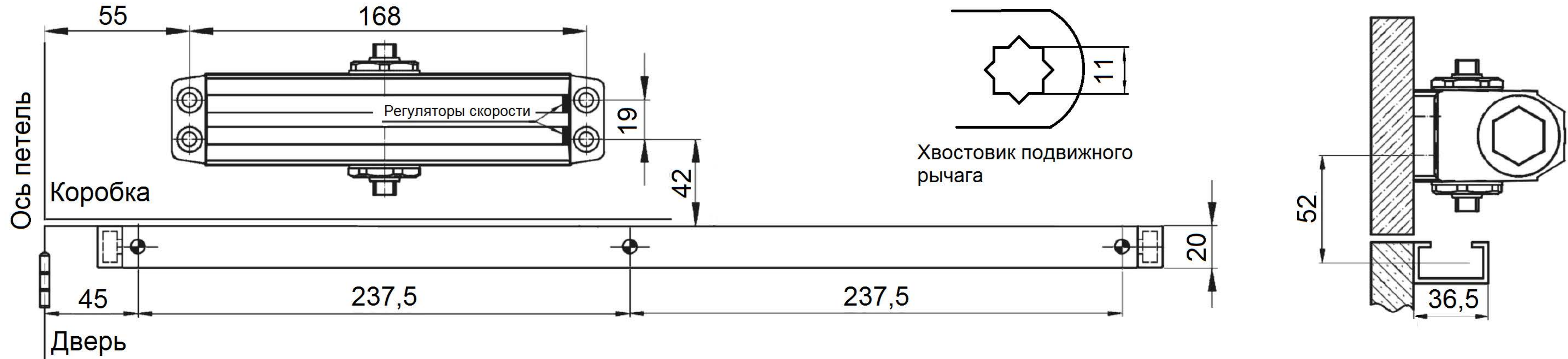
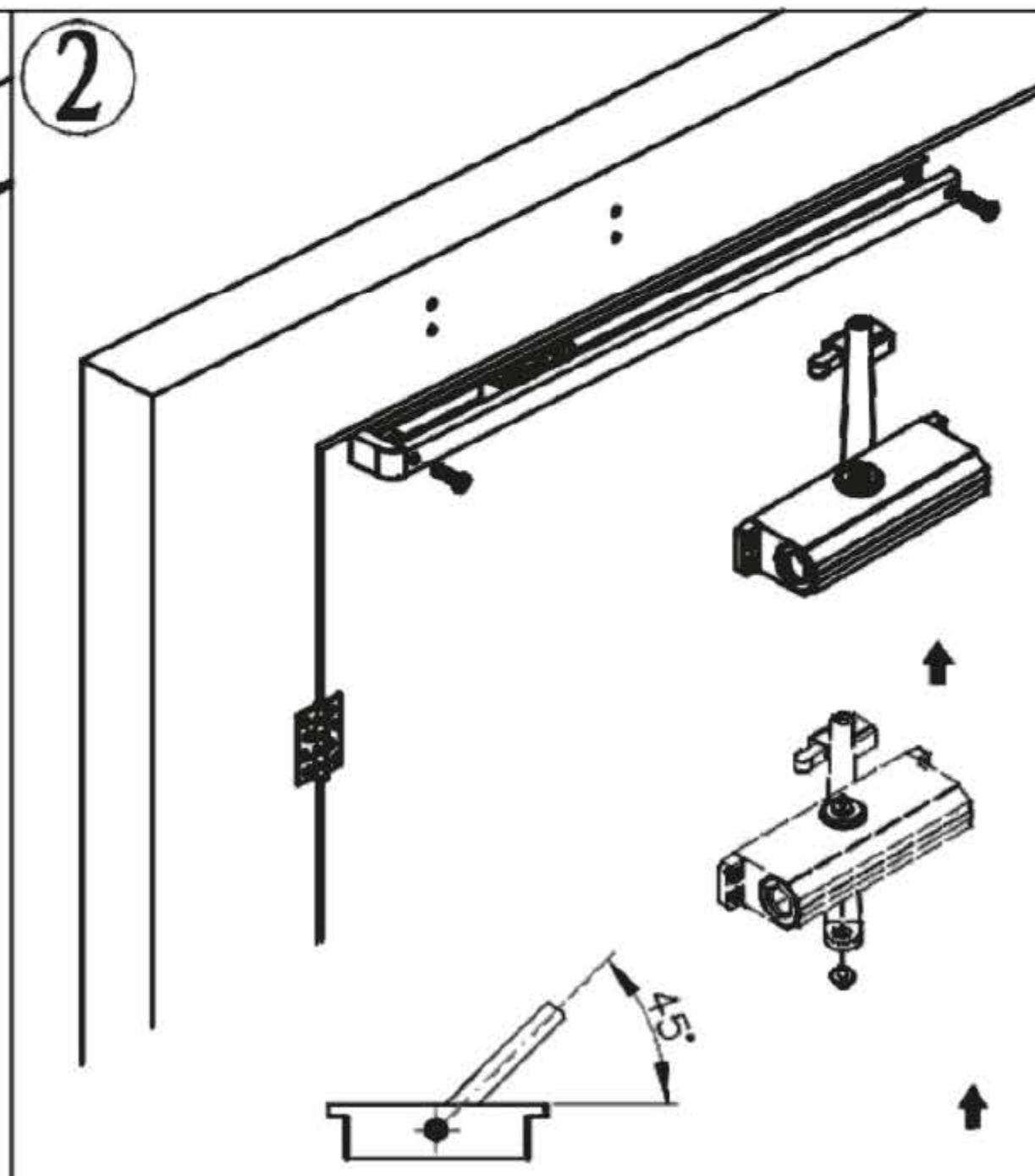


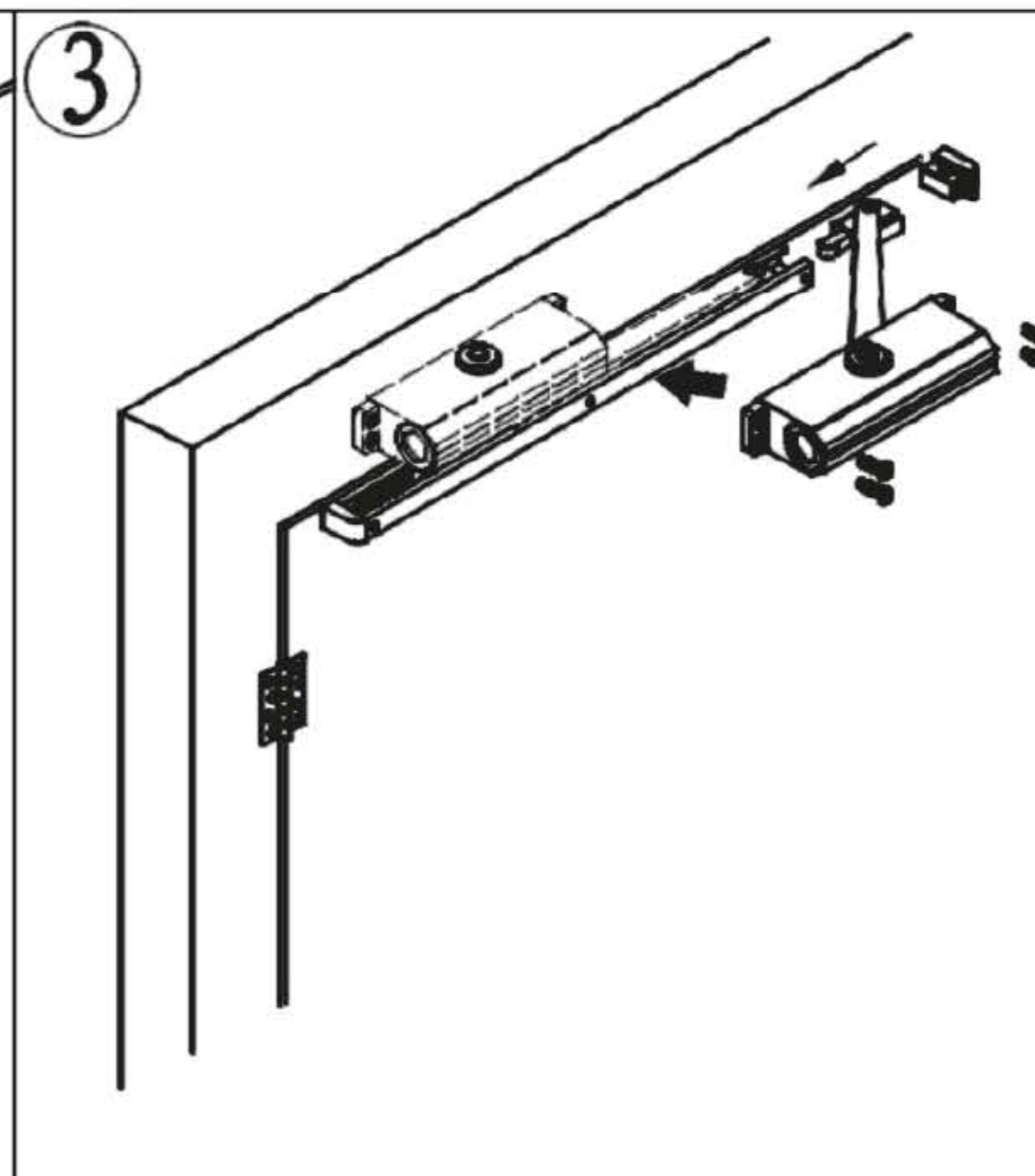
TS-DC Скользящий канал (установка доводчика TS-DC065 на дверь с открыванием "на себя", вариант 1)



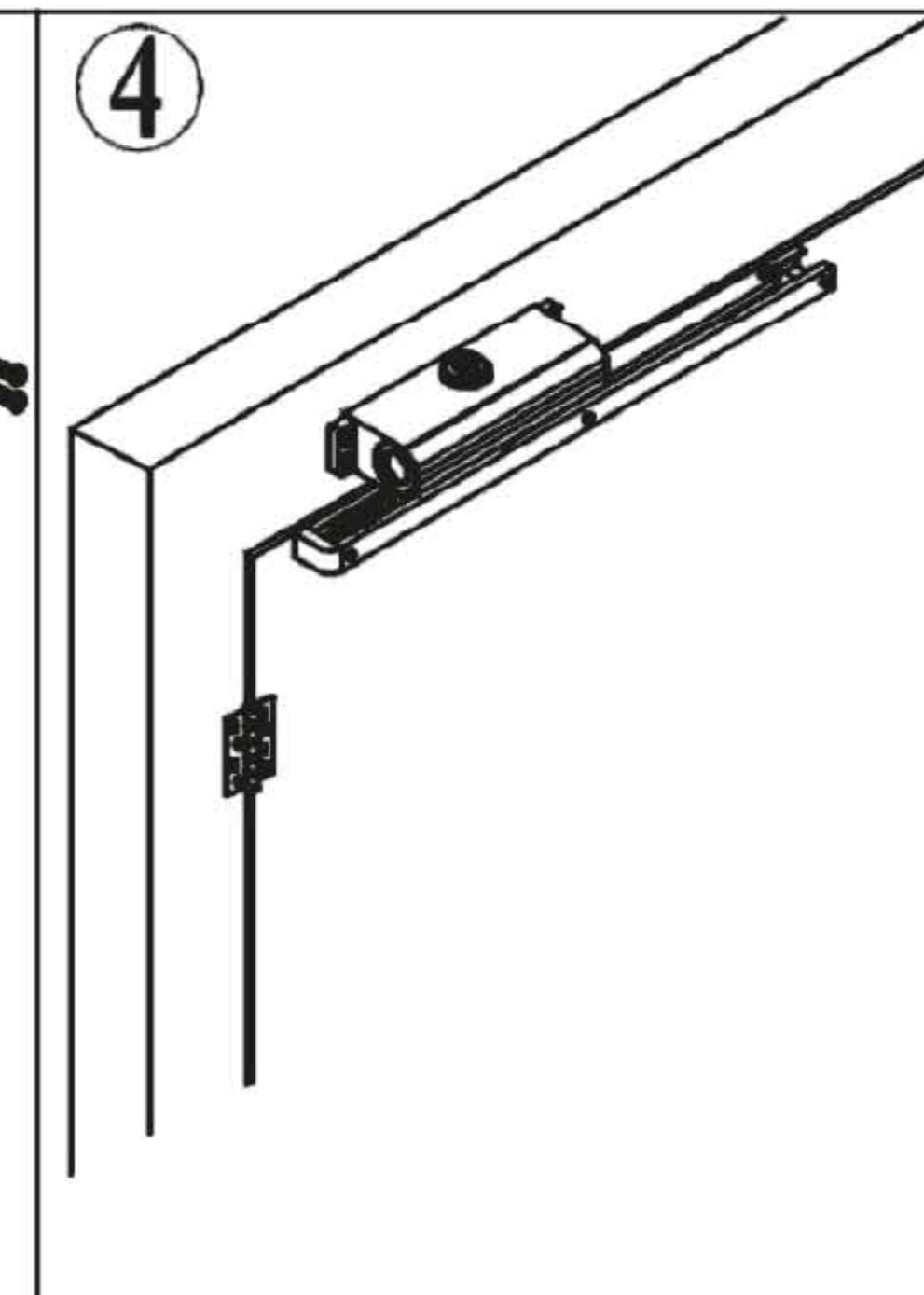
Разметьте и просверлите отверстия в дверной коробке и двери строго следуя размерам указанным выше



Снимите правую заглушку канала. Закрепите скользящий канал на двери. Установите рычаг на ось доводчика под углом 45 градусов



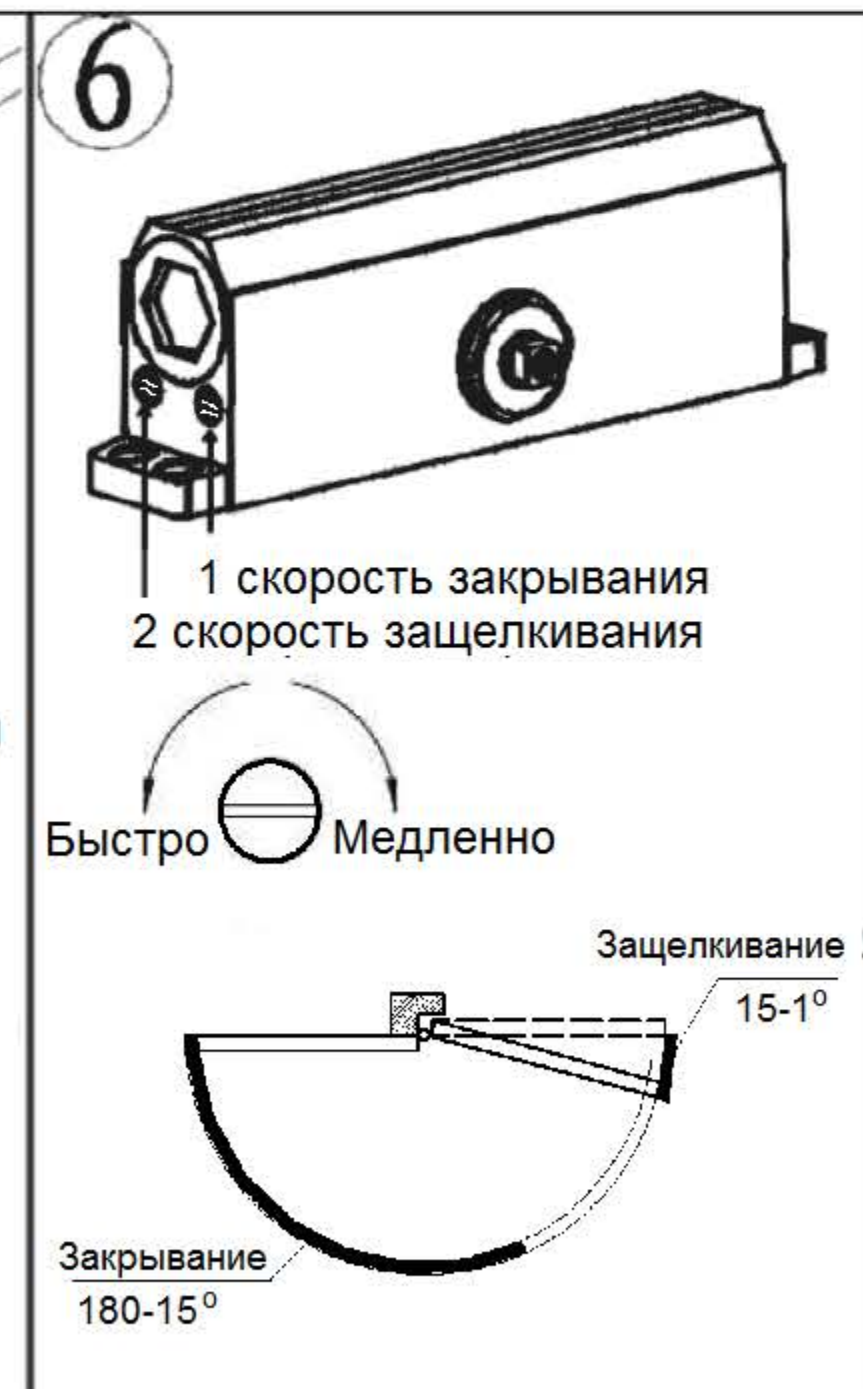
Вставьте подвижную часть в скользящий канал. Закрепите доводчик на коробке. Вставьте заглушку канала.



Вид окончательной установки



Настройка фиксации доводчика в открытом состоянии



Регулировка скорости закрытия

1. Убедитесь что подвижные части сцеплены между собой.
2. При необходимости отпустите фиксирующий винт.
3. Откройте дверь на требуемый угол для фиксации в открытом положении.
4. Затяните фиксирующий винт

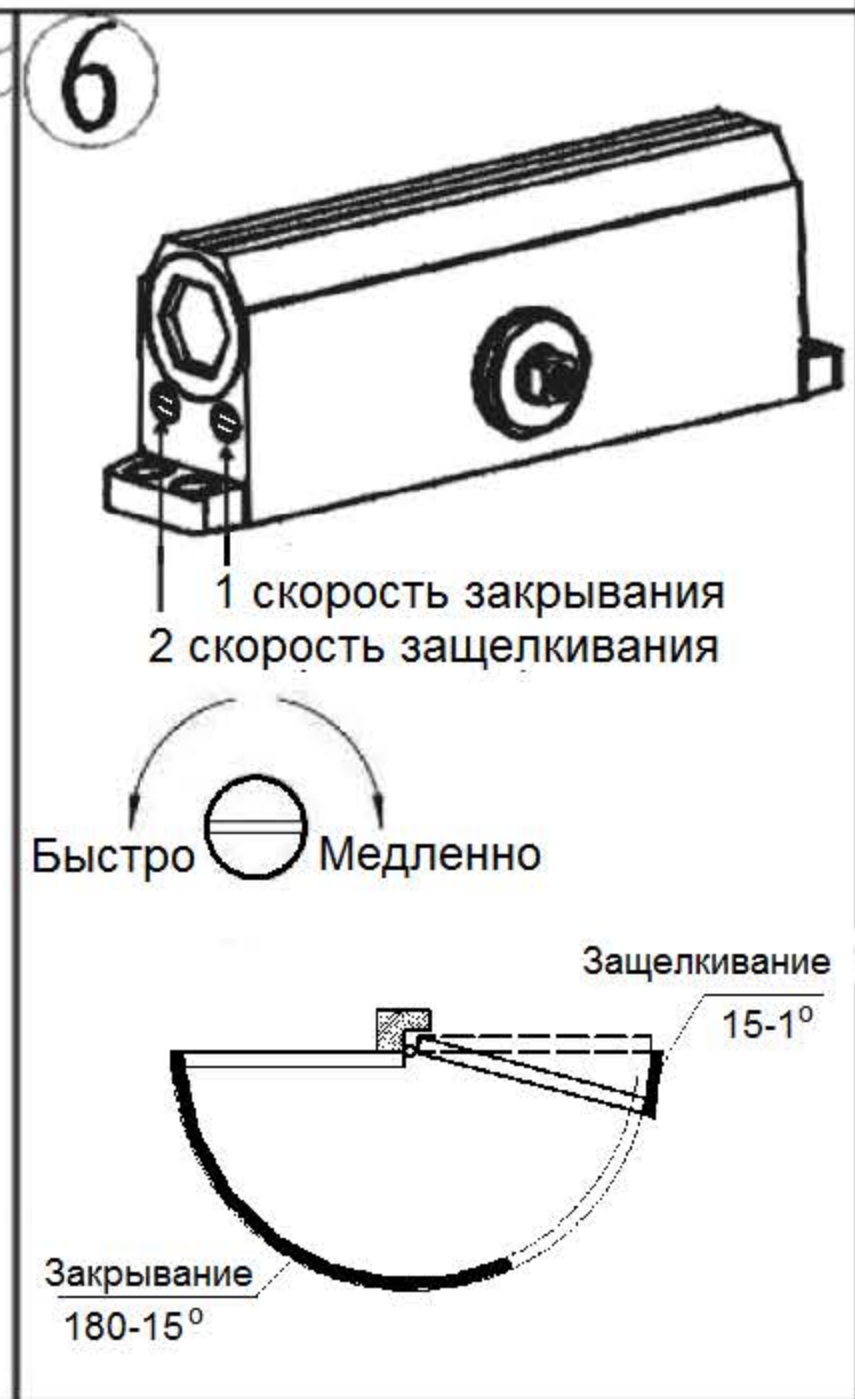
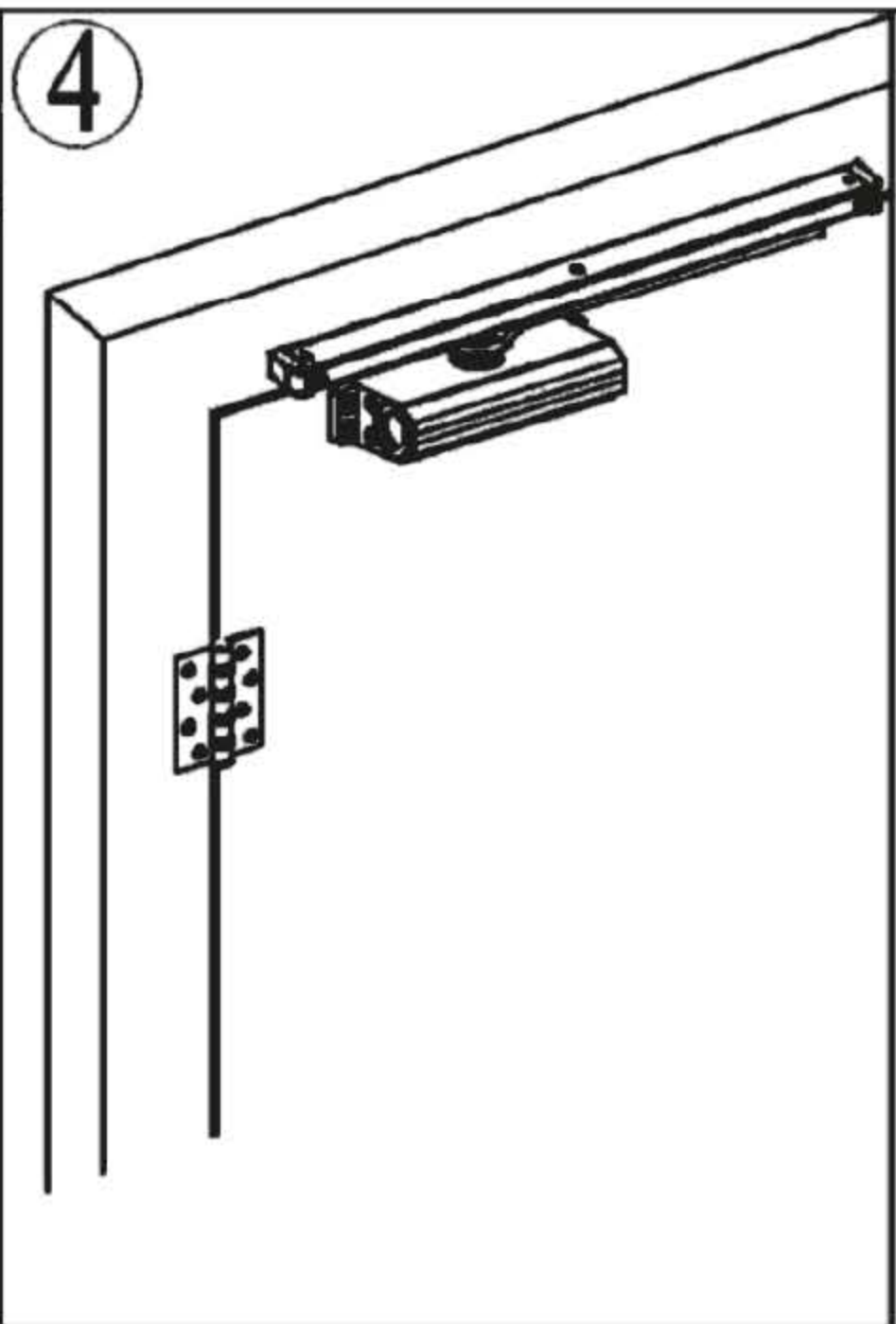
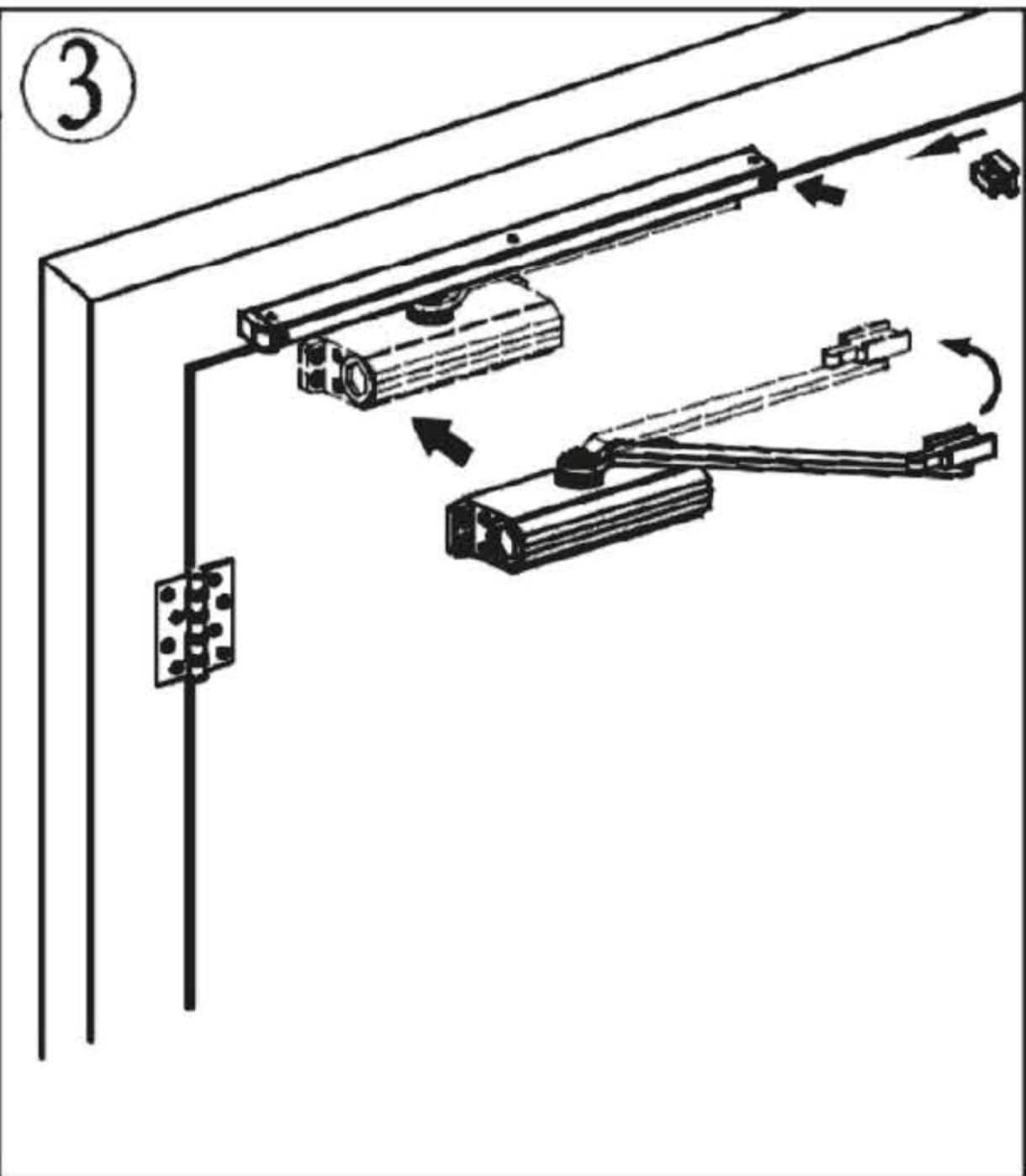
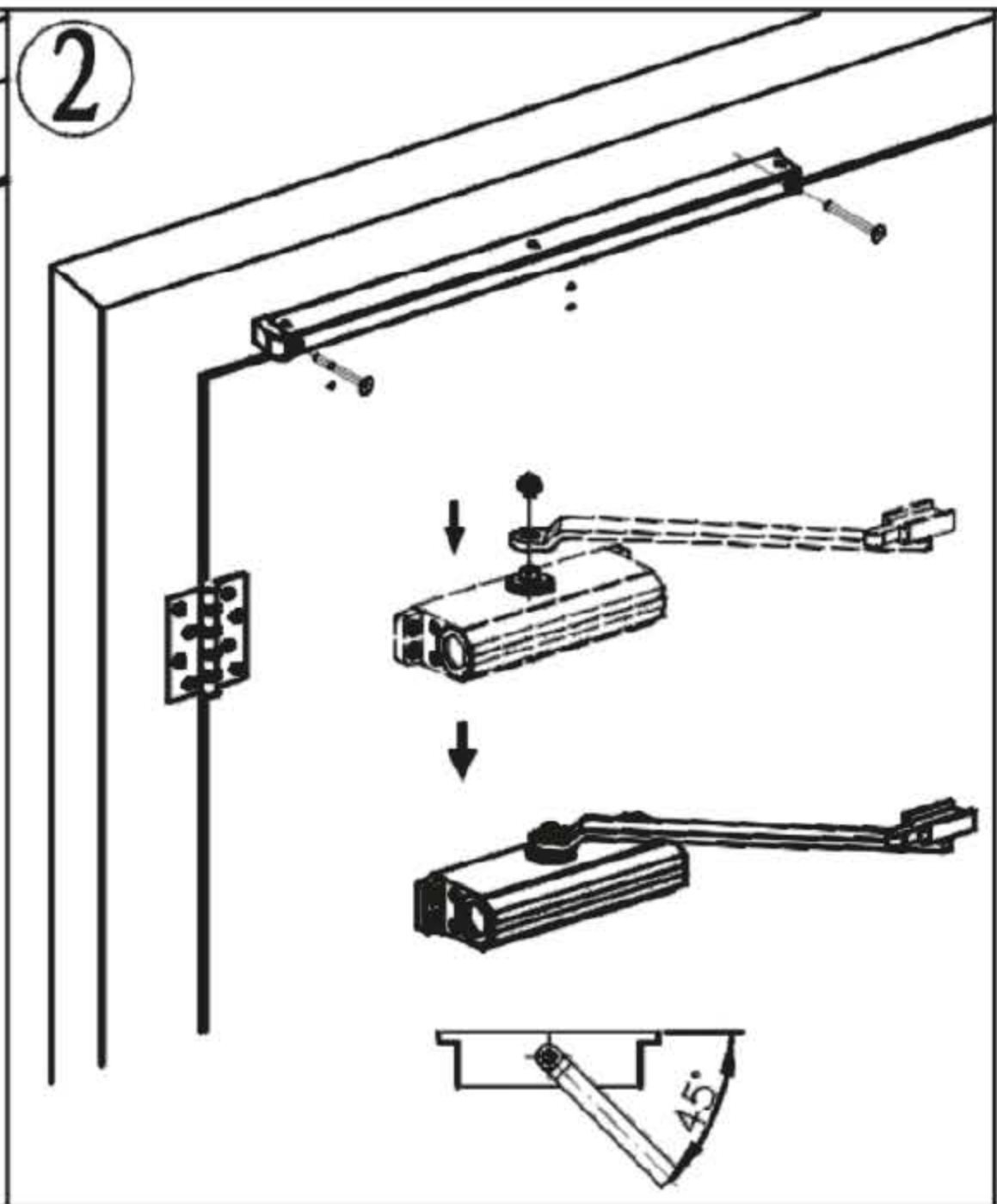
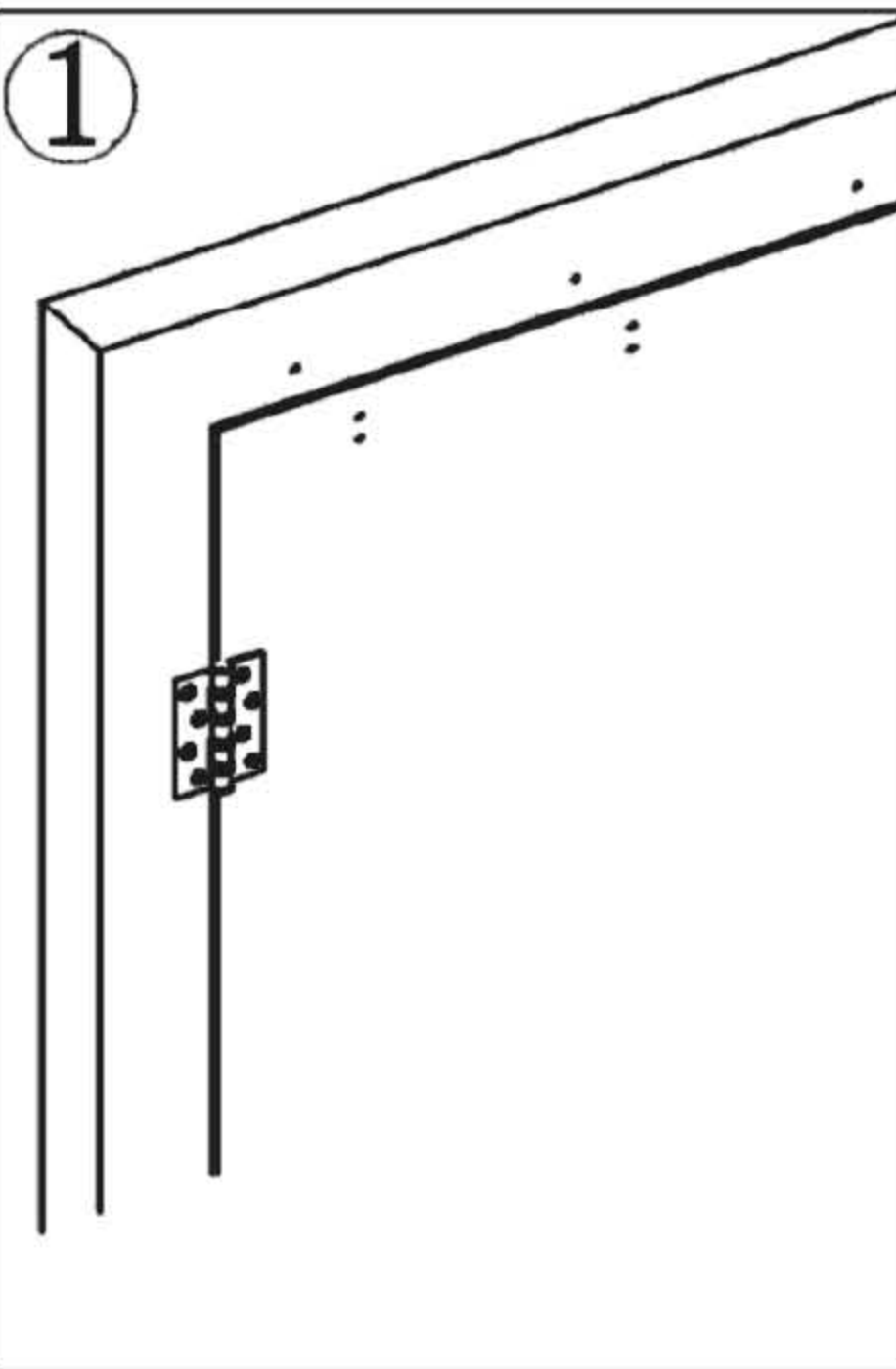
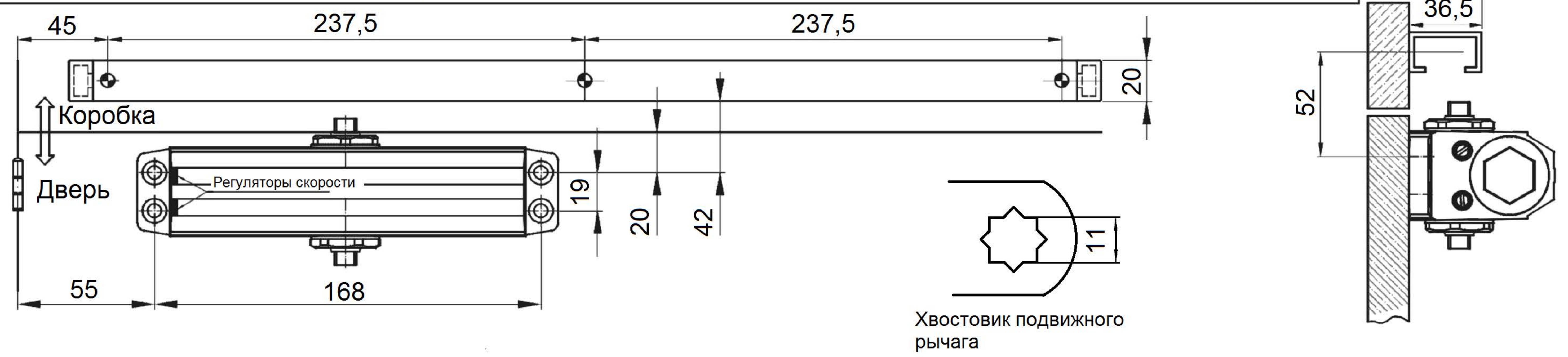
Если фиксация в открытом состоянии не требуется, не затягивайте фиксирующий винт.

1 скорость закрывания
2 скорость защелкивания

Быстро — Медленно

Защелкивание 15-1°
Закрывание 180-15°

TS-DC Скользящий канал (установка доводчика TS-DC065 на дверь с открыванием "на себя", вариант 2)



Разметьте и просверлите отверстия в дверной коробке и двери строго следуя размерам указанным выше

Снимите правую заглушку канала. Закрепите скользящий канал на двери. Установите рычаг на ось доводчика под углом 45 градусов

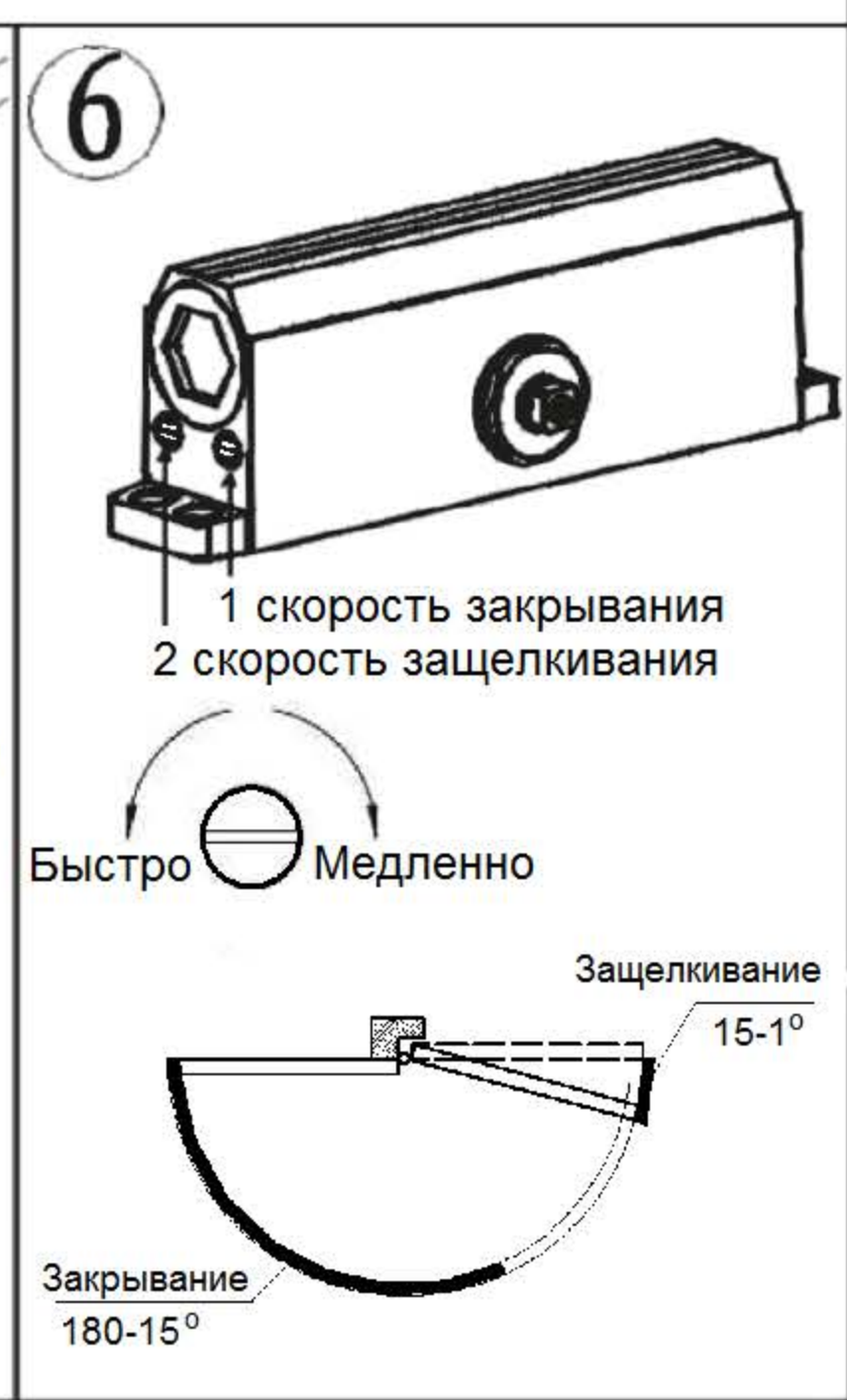
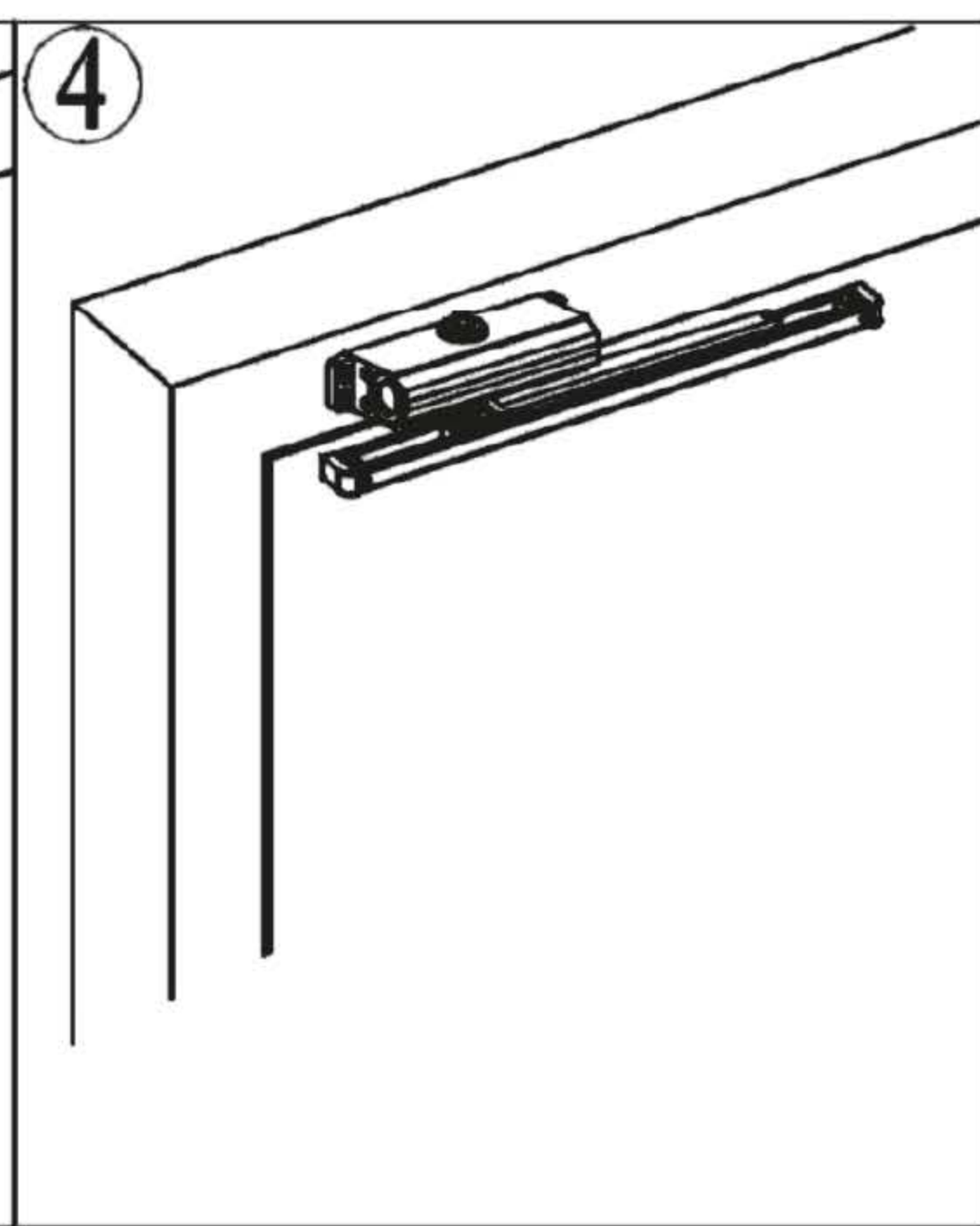
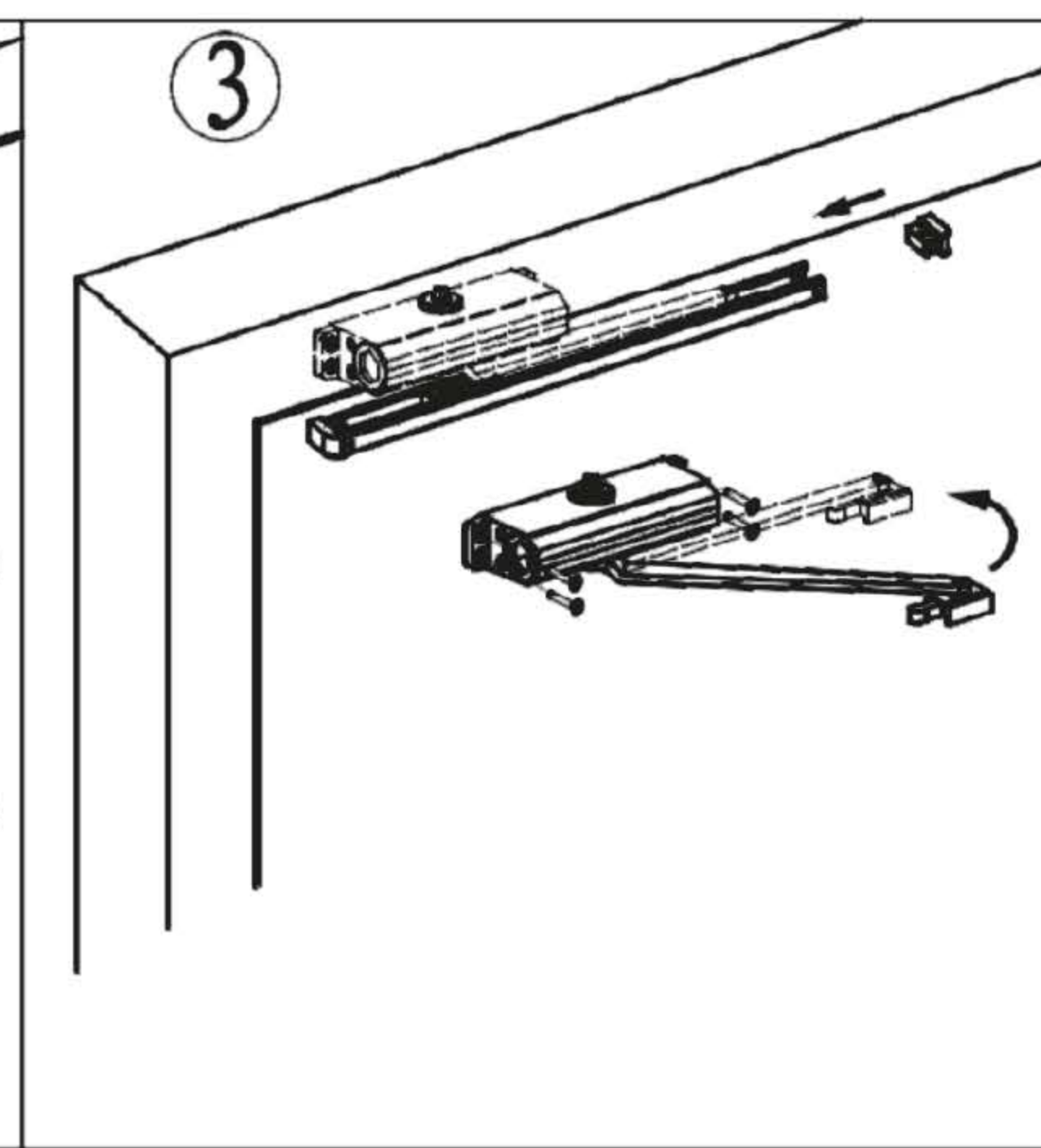
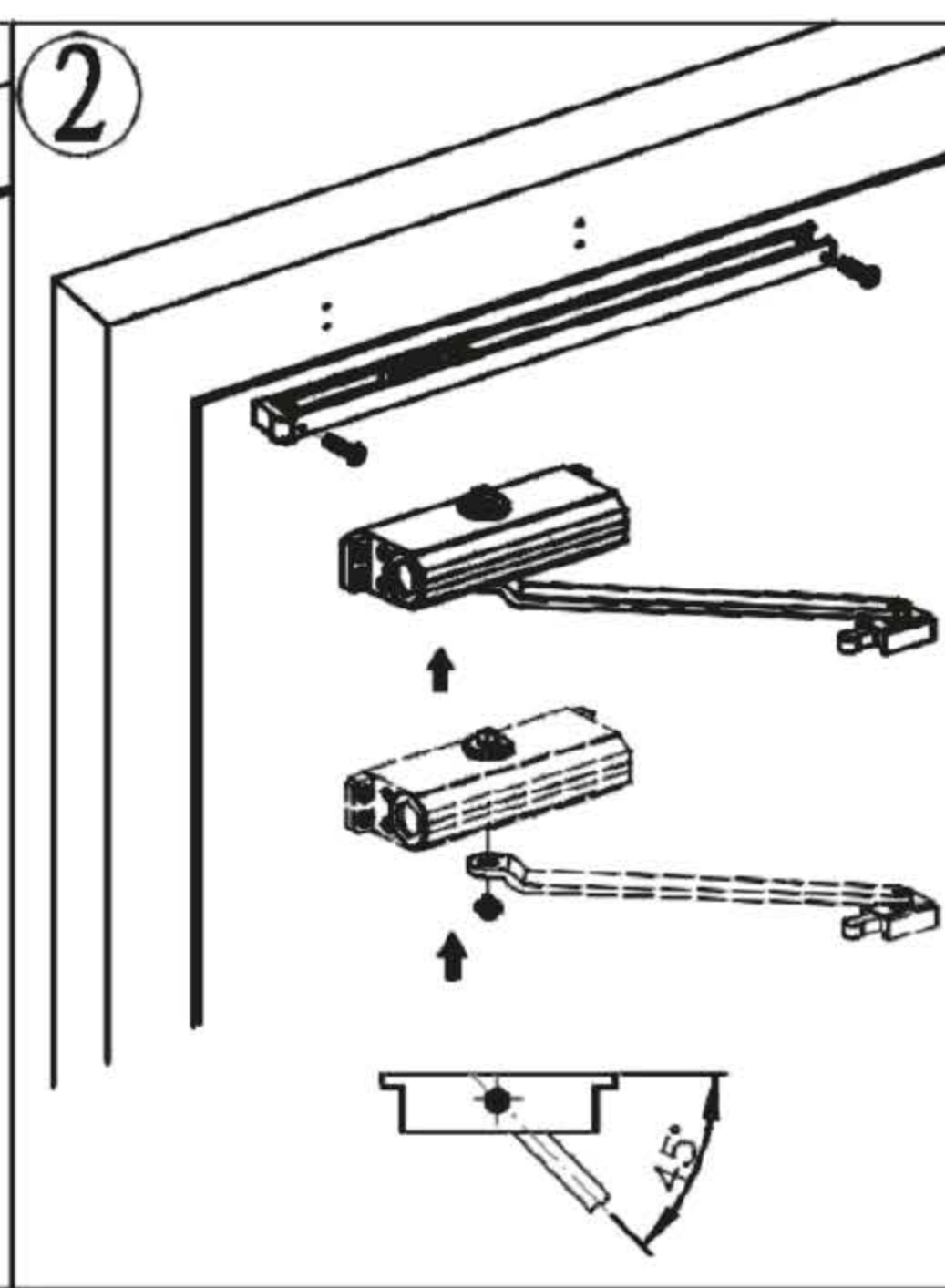
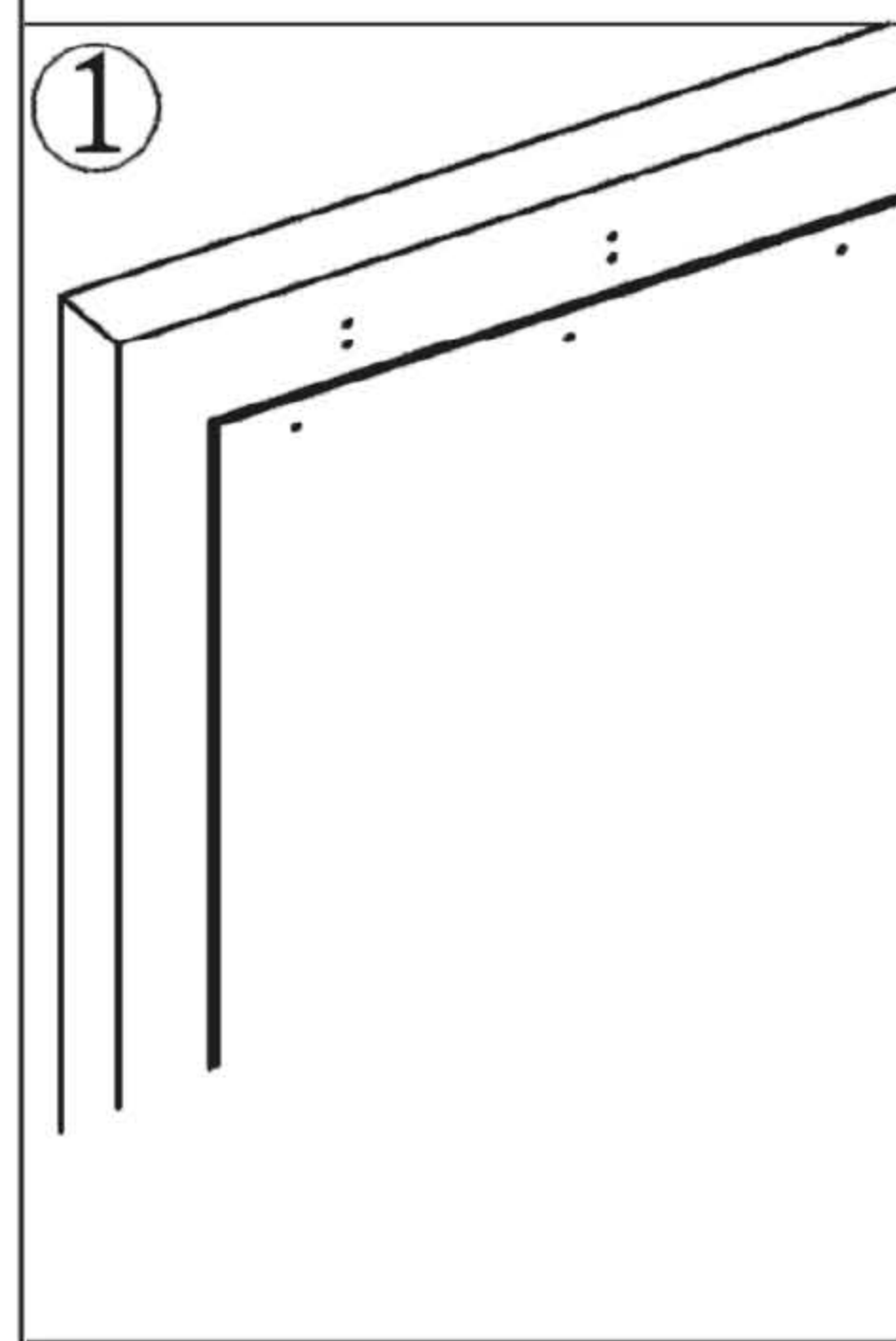
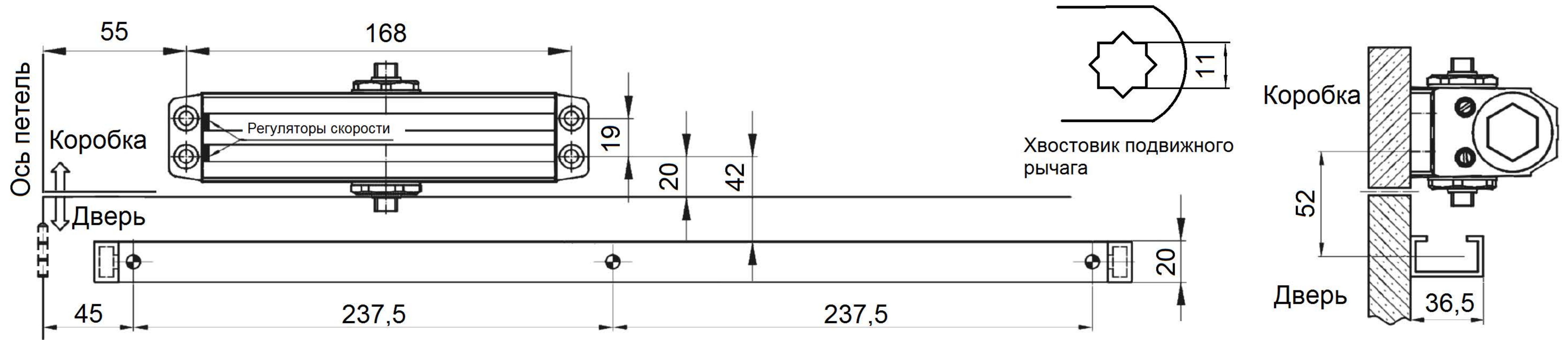
Вставьте подвижную часть в скользящий канал. Закрепите доводчик на коробке. Вставьте заглушку канала.

Вид окончательной установки

Настройка фиксации доводчика в открытом состоянии

Регулировка скорости закрытия

TS-DC Скользящий канал (установка доводчика TS-DC065 на дверь с открыванием "от себя", вариант 1)



Разметьте и просверлите отверстия в дверной коробке и двери строго следуя размерам указанным выше

Снимите правую заглушку канала. Закрепите скользящий канал на двери. Установите рычаг на ось доводчика под углом 45 градусов

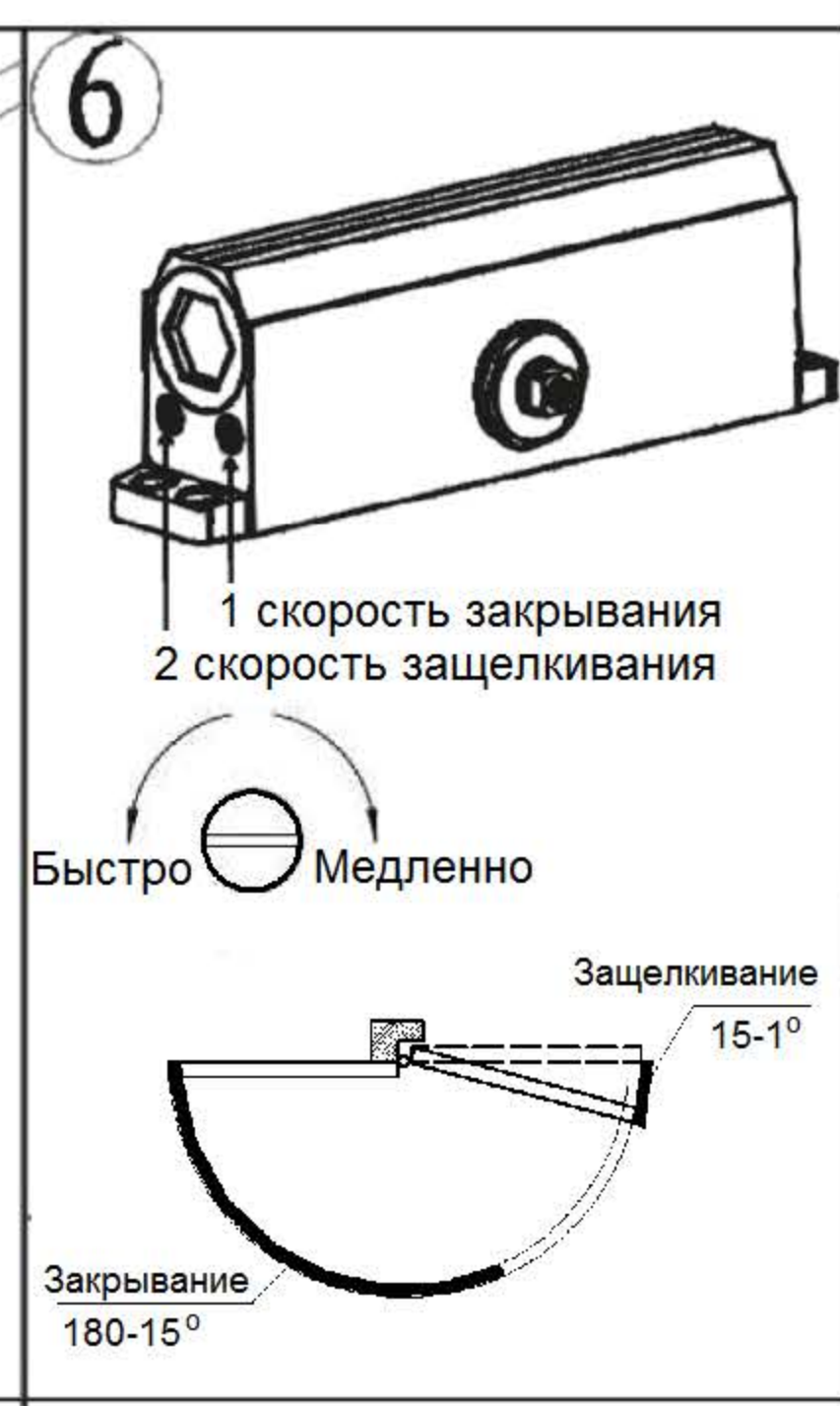
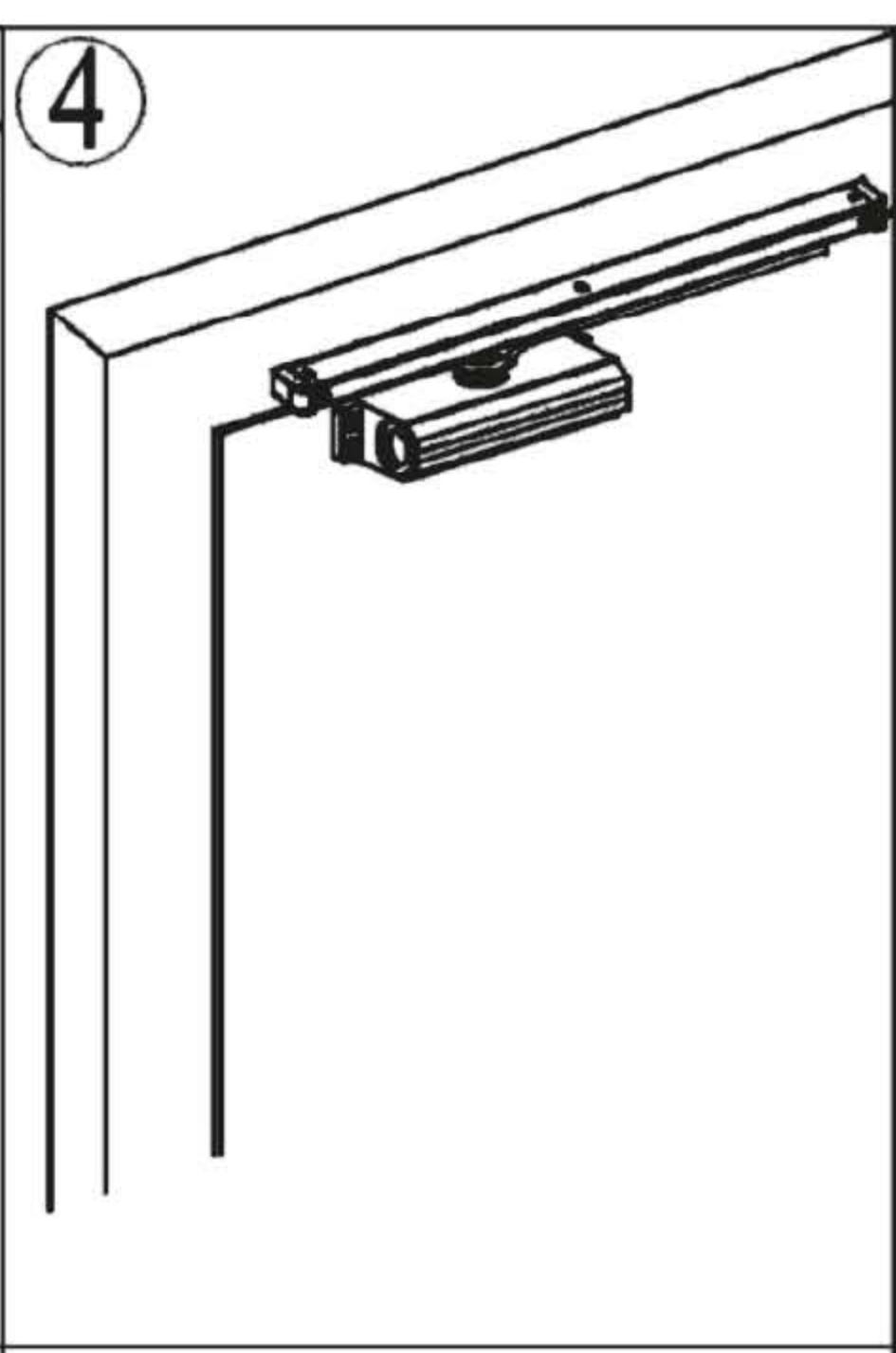
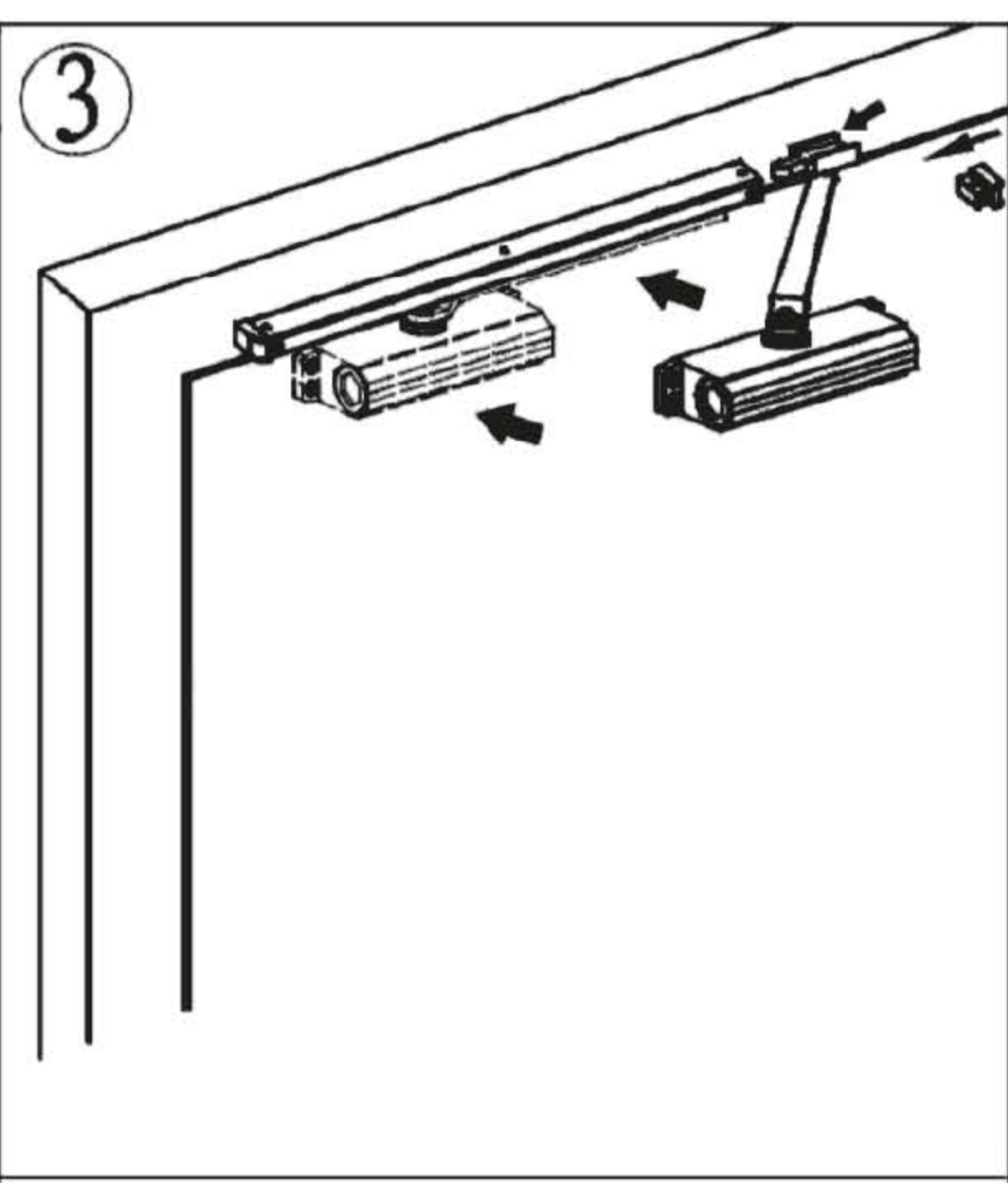
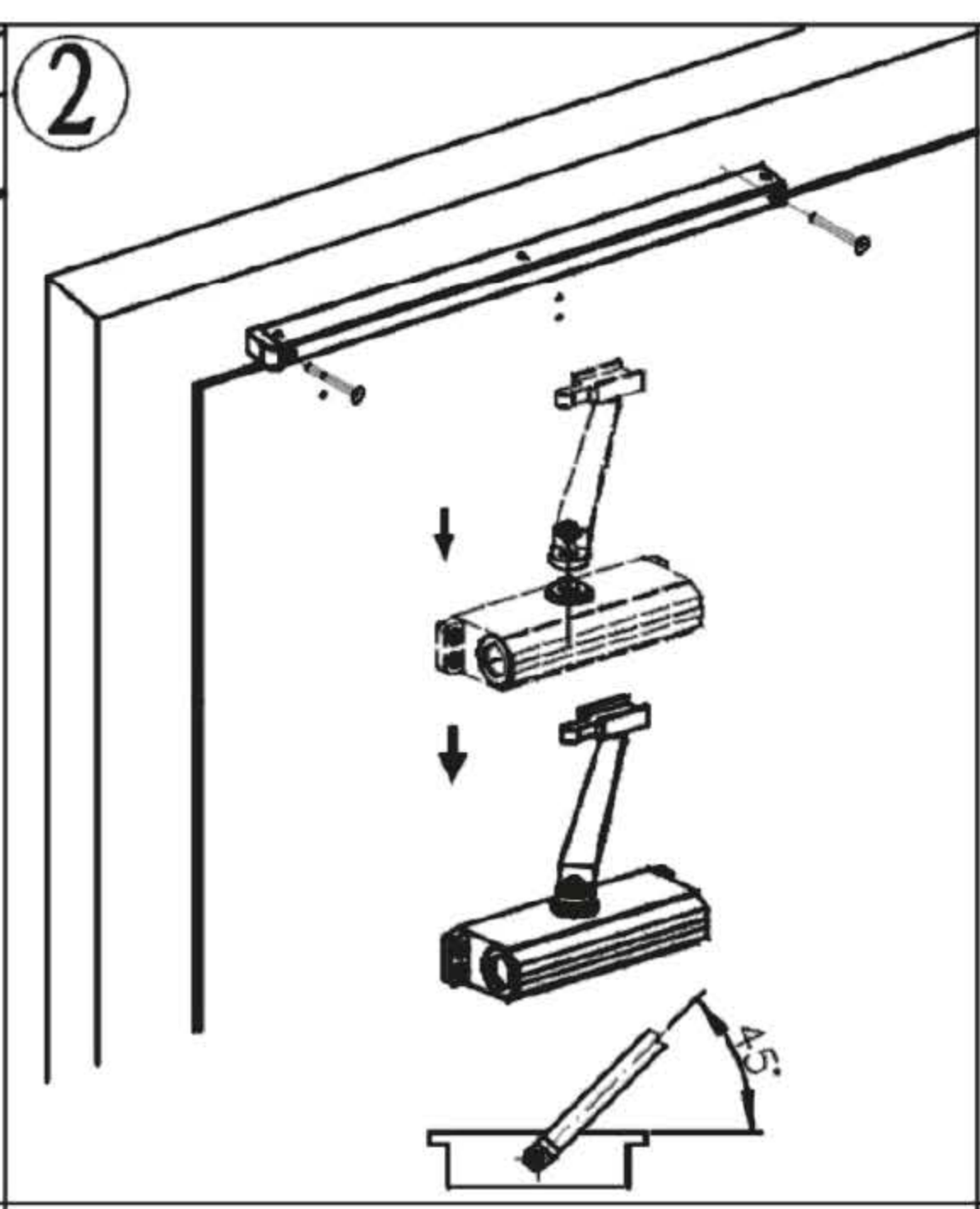
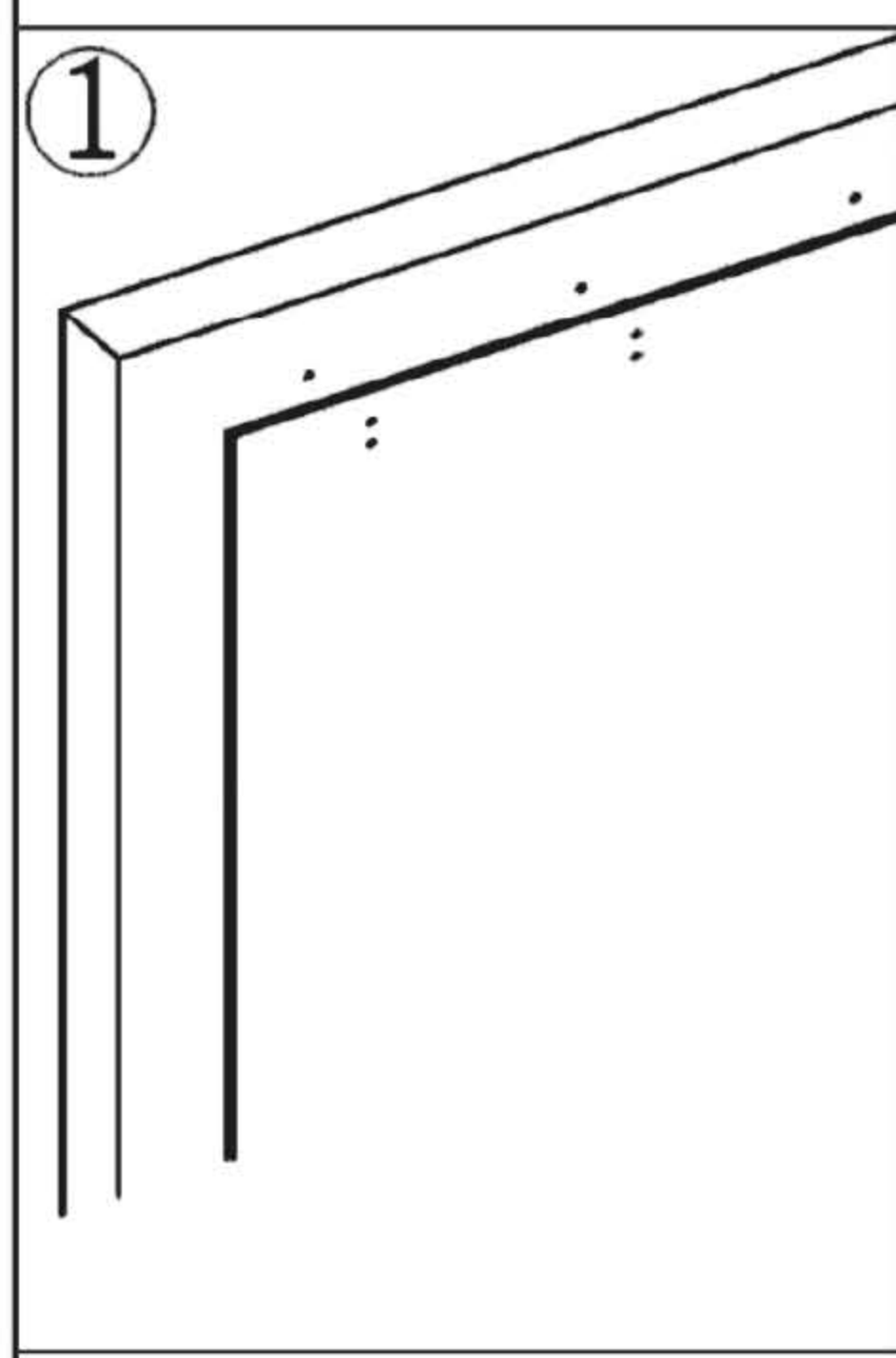
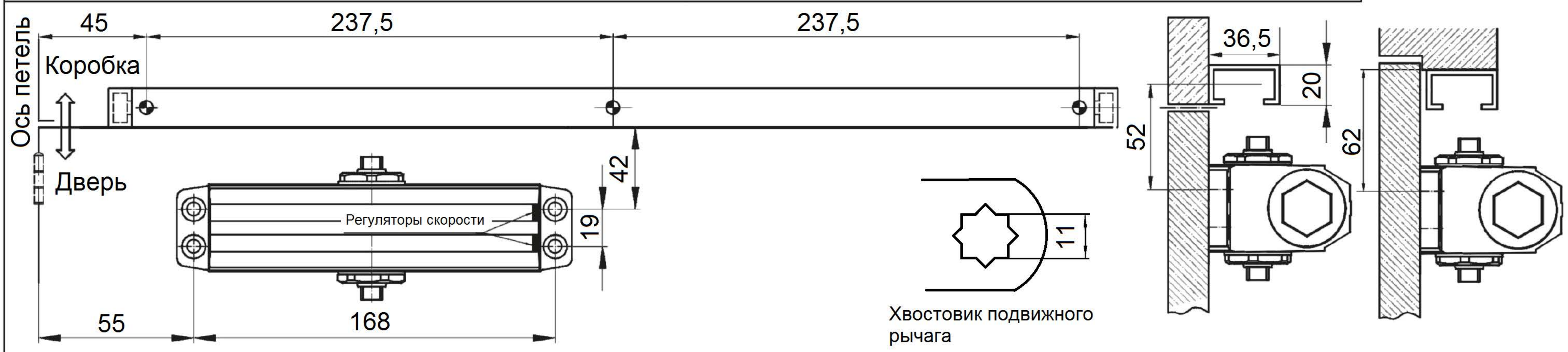
Вставьте подвижную часть в скользящий канал. Закрепите доводчик на коробке. Вставьте заглушку канала.

Вид окончательной установки

Настройка фиксации доводчика в открытом состоянии

Регулировка скорости закрывания

TS-DC Скользящий канал (установка доводчика TS-DC065 на дверь с открыванием "от себя", вариант 2)



Разметьте и просверлите отверстия в дверной коробке и двери строго следуя размерам указанным выше

Снимите правую заглушку канала. Закрепите скользящий канал на двери. Установите рычаг на ось доводчика под углом 45 градусов

Вставьте подвижную часть в скользящий канал. Закрепите доводчик на коробке. Вставьте заглушку канала.

Вид окончательной установки

Настройка фиксации доводчика в открытом состоянии

Регулировка скорости закрытия